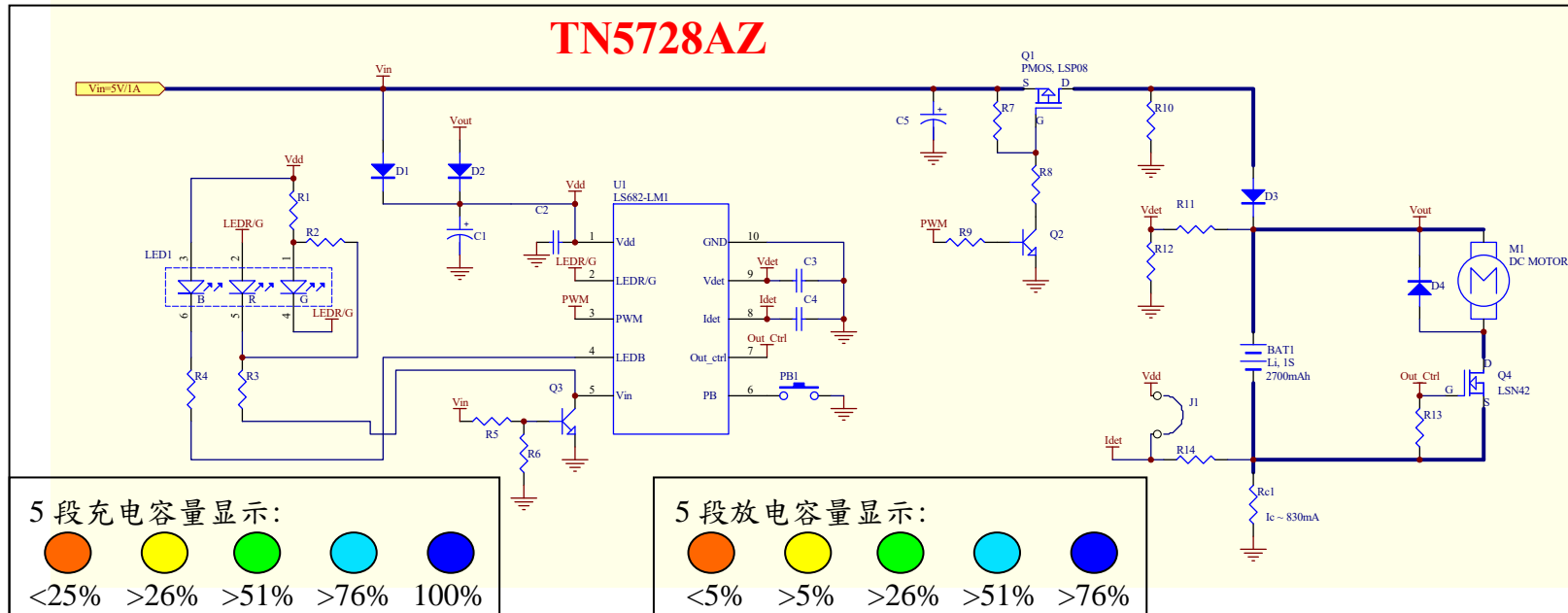


✿ SAN529- 手持式小型电动工具 (如:磨脚皮机, 按摩器) (LS682-LM1, TN5728AZ)



✿ 手持式小型电动工具系统规格:

- 5V电源输入.
- 内建1颗锂电池(2700mAh).
- 专业锂电充电逻辑(定电流/定电压/时间保护).
- 充电电流达830mA.
- 一组RGB彩色LED: 5段充/放电容量状态显示. 橘/黄/绿/青/蓝色.
- 自动充电时间保护4.5hr, 自动停止充电.
- 按钮开关, 可直接驱动直流有刷马达.

✿ LS682-LM1 充电控制功能:

- 完整的锂电充电模式:定电流/定电压.
- 自动依锂电池电压状态, 作相对充电控制流程:激活/预充/快充.
- 依照规格需求, 可由外部电阻调整充电电流;
- 合乎工业界标准充饱判别:电流小于 0.12C.
- 自动重新充电功能:充饱后电池电压下降过低自动重新开始充电.
- RGB 彩色 LED 显示: 橘/黄/绿/青/蓝色 5 段容量状态.
- 按钮循环控制 3 段马达转速: 低速/高速/OFF.
- 封装 SOP-10.

✿ 连顾科技- 技艺专精, 服务迅速, 您可以倚赖的 IC 伙伴 ✿